

Двигатель	Cummins C8,3
Полная мощность	166 кВт (222,6 л. с.) при 1 900 об/мин
Полезная мощность	152 кВт (203,8 л. с.) при 1 900 об/мин
Максимальная глубина копания	7 300 мм
Стандартная вместимость ковша	1,4 м ³
Эксплуатационная масса	31 300 кг

930E ЭКСКАВАТОР

 **LIUGONG**



СЛОЖНЫЙ МИР. ПРОСТАЯ ТЕХНИКА.

930E ТЕХНИЧЕСКИЕ ХАРАКТЕРИСТИКИ >>>

ДВИГАТЕЛЬ

Стандарт выбросов в атмосферу	Tier 2 / Stage II
Марка	Cummins
Модель	C8,3
Полная мощность	166 кВт (222,6 л. с.) при 1 900 об/мин
Полезная мощность	152 кВт (203,8 л. с.) при 1 900 об/мин
Макс. крутящий момент	970 Н·м при 1 500 об/мин
Количество цилиндров	6
Рабочий объем	8,3 л

БОРТОВОЙ ПРИВОД

Макс. скорость движения	5,5 км/ч
Тяговое усилие	255 кН

ХОДОВАЯ ЧАСТЬ

Ширина башмака	600 мм
Количество башмаков на одной стороне	48
Количество верхних катков на одной стороне	2
Количество нижних катков на одной стороне	9

ГИДРАВЛИЧЕСКАЯ СИСТЕМА

Общий расход главных насосов	532 л/мин
Давление разгрузки, главное	34,3 МПа
Давление разгрузки, с усилением	37,3 МПа

СИСТЕМА ПОВОРОТА

Скорость поворота	10,3 об/мин
-------------------	-------------

ЭТАЛОННАЯ СТРЕЛА

Длина стрелы	3 050 мм
Сила отрыва на стреле, макс., ISO	149 кН

РАБОЧИЕ ДИАПАЗОНЫ

Максимальная глубина копания	7 300 мм
Радиус действия на уровне земли	10 453 мм
Глубина 8-футового ровного дна	7 096 мм
Максимальная высота копания	10 240 мм
Высота выгрузки	7 265 мм
Максимальная глубина копания вертикальной стены	6 216 мм

ХАРАКТЕРИСТИКИ КОВША

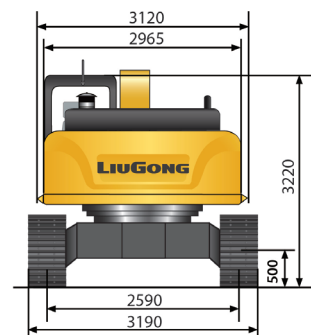
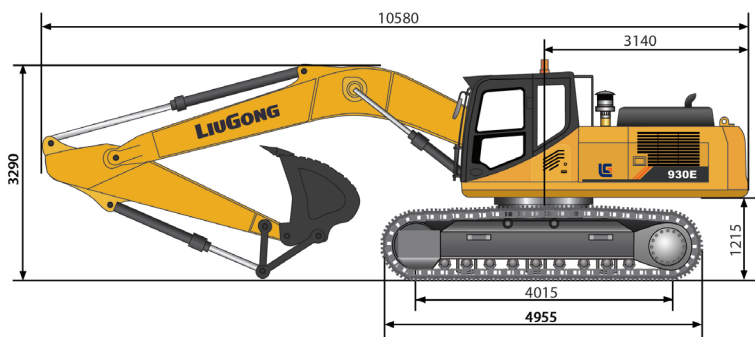
Максимальная вместимость стандартного ковша	1,4 м ³
Минимальная вместимость опционального ковша	1,4 м ³
Максимальная вместимость опционального ковша	1,6 м ³
Вырывное усилие ковша, макс., ISO	203 кН

ЭКСПЛУАТАЦИОННЫЕ ЕМКОСТИ

Топливный бак	520 л
Моторное масло	26 л
Система охлаждения	40 л
Бак для гидравлической жидкости	195 л
Гидравлическая система, всего	360 л

Ковш: SAE 1,4 м ³ , 1 400 кг Стрела: 6 200 мм, Рукоять: 3 050 мм, Башмаки: 600 мм												
Высота точки подъема	3 м		4 м		5 м		6 м		7 м		8 м	
	7 м кг									※4 670	※4 670	
6 м кг									※5 900	※5 900		
5 м кг							※6 450	※6 450	※6 260	※6 260	※5 080	※5 080
4 м кг					※8 090	※8 090	※7 310	※7 310	※6 810	※6 810	※6 490	5 720
3 м кг	※17 050	※17 050	※12 100	※12 100	※9 710	※9 710	※8 330	※8 330	※7 460	7 000	※6 900	5 570
2 м кг	※21 980	※21 980	※14 770	※14 770	※11 320	※11 320	※9 370	8 690	※8 150	6 770	7 340	5 420
1 м кг	※24 620	※24 620	※16 780	※16 210	※12 690	11 200	※10 300	8 380	8 790	6 560	7 270	5 280
0 кг	※25 460	※25 460	※17 960	15 740	※13 660	10 850	11 020	8 130	8 860	6 390	7 150	5 170
-1 м кг	※25 340	※25 340	※18 410	15 510	※14 190	10 640	11 230	7 970	8 740	6 270	7 070	5 170
-2 м кг	※24 570	※24 570	※18 260	15 450	※14 260	10 550	11 140	7 890	8 680	6 220		
-3 м кг	※23 180	※23 180	※17 540	15 510	※13 860	10 570	11 150	7 900	8 700	6 240		
-4 м кг	※21 040	※21 040	※16 160	15 690	※12,860	10 680	※10 390	8 000				
-5 м кг	※17 830	※17 830	※13 850	※13 850	※10 950	10 930						

- ※ Указывает, что нагрузка ограничена возможностями гидросистемы, а не мощностью опрокидывающей системы.
- Указанные выше номинальные нагрузки отвечают стандарту ISO 10567 по номиналу грузоподъемности гидравлического экскаватора. Они не превышают 87% от гидравлической грузоподъемности или 75% опрокидывающей нагрузки.
- Номинальные значения у подъемного крюка ковша.



ЕДИНИЦЫ ИЗМЕРЕНИЯ: ММ

Guangxi Liugong Machinery Co., Ltd.

No. 1 Liutai Road, Liuzhou, Guangxi 545007, PR China (KHP)
T: +86 772 3886124 Эл. почта: overseas@liugong.com
www.liugong.com

Технические характеристики и конструкция могут быть изменены без предварительного уведомления.
На показанные машины может быть установлено дополнительное оборудование.

© 2015 Создано компанией Liugong