

Двигатель	Cummins QSM11
Полная мощность	298 кВт (399,6 л. с.) при 1 800 об/мин
Полезная мощность	280 кВт (375,5 л. с.) при 1 800 об/мин
Максимальная глубина копания	7 860 мм
Стандартная вместимость ковша	2,2 м ³
Эксплуатационная масса	45 500 кг

945E ЭКСКАВАТОР

 **LIUGONG**



СЛОЖНЫЙ МИР. ПРОСТАЯ ТЕХНИКА.

945E ТЕХНИЧЕСКИЕ ХАРАКТЕРИСТИКИ >>>

ДВИГАТЕЛЬ

Стандарт выбросов в атмосферу	Tier 2 / Stage II
Марка	Cummins
Модель	QSM11
Полная мощность	298 кВт (399,6 л. с.) при 1 800 об/мин
Полезная мощность	280 кВт (375,5 л. с.) при 1 800 об/мин
Макс. крутящий момент	1 898 Н·м при 1 400 об/мин
Количество цилиндров	6
Рабочий объем	10,8 л

БОРТОВОЙ ПРИВОД

Макс. скорость движения	5,5 км/ч
Тяговое усилие	386 кН

ХОДОВАЯ ЧАСТЬ

Ширина башмака	600 мм
Количество башмаков на одной стороне	49
Количество верхних катков на одной стороне	2
Количество нижних катков на одной стороне	8

ГИДРАВЛИЧЕСКАЯ СИСТЕМА

Общий расход главных насосов	760 л/мин
Давление разгрузки, главное	32,3 МПа
Давление разгрузки, с усилением	35,3 МПа

СИСТЕМА ПОВОРОТА

Скорость поворота	8,5 об/мин
-------------------	------------

ЭТАЛОННАЯ СТРЕЛА

Длина стрелы	3 380 мм
Сила отрыва на стреле, макс., ISO	225 кН

РАБОЧИЕ ДИАПАЗОНЫ

Максимальная глубина копания	7 860 мм
Радиус действия на уровне земли	11 810 мм
Глубина 8-футового ровного дна	7 720 мм
Максимальная высота копания	10 790 мм
Высота выгрузки	7 520 мм
Максимальная глубина копания вертикальной стены	6 440 мм

ХАРАКТЕРИСТИКИ КОВША

Максимальная вместимость стандартного ковша	2,2 м ³
Минимальная вместимость опционального ковша	2,2 м ³
Максимальная вместимость опционального ковша	2,2 м ³
Вырывное усилие ковша, макс., ISO	288 кН

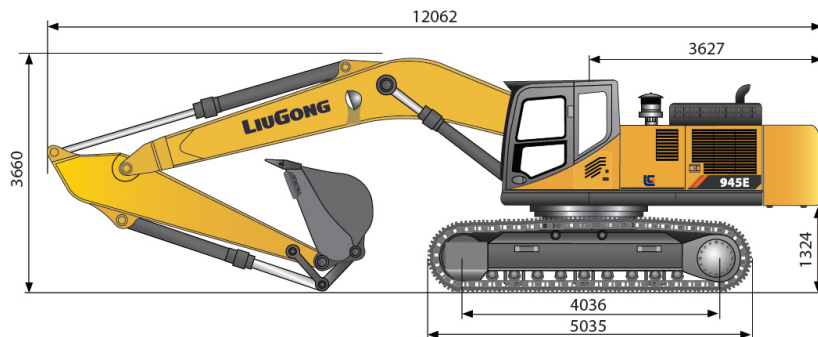
ЭКСПЛУАТАЦИОННЫЕ ЕМКОСТИ

Топливный бак	650 л
Моторное масло	38 л
Система охлаждения	50 л
Бак для гидравлической жидкости	290 л
Гидравлическая система, всего	540 л

Ковш: SAE 2,2 м³, 2 250 кг Стрела: 7 060 мм, Рукоять: 3 380 мм, Башмаки: 600 мм Противовес: 9 000 кг

Высота точки подъема	Ковш: SAE 2,2 м ³ , 2 250 кг Стрела: 7 060 мм, Рукоять: 3 380 мм, Башмаки: 600 мм Противовес: 9 000 кг															
	3 м	4 м	5 м	6 м	7 м	8 м	9 м	10 м								
7 м кг																
6 м кг																
5 м кг																
4 м кг																
3 м кг																
2 м кг																
1 м кг																
0 кг																
-1 м кг																
-2 м кг																
-3 м кг																
-4 м кг																
-5 м кг																

- ※ Указывает, что нагрузка ограничена возможностями гидросистемы, а не мощностью опрокидывающей системы.
- Указанные выше номинальные нагрузки отвечают стандарту ISO 10567 по номиналу грузоподъемности гидравлического экскаватора. Они не превышают 87% от гидравлической грузоподъемности или 75% опрокидывающей нагрузки.
- Номинальные значения у подъемного крюка ковша.



ЕДИНИЦЫ ИЗМЕРЕНИЯ: ММ

Guangxi Liugong Machinery Co., Ltd.

No. 1 Liutai Road, Liuzhou, Guangxi 545007, PR China (KHP)
T: +86 772 3886124 Эл. почта: overseas@liugong.com
www.liugong.com

Технические характеристики и конструкция могут быть изменены без предварительного уведомления.
На показанные машины может быть установлено дополнительное оборудование.

01.2015 Создано компанией Liugong