

Двигатель	Cummins 6BТAA5.9-C170
Полная мощность	125 кВт (170 л. с.) при 2 200 об/мин
Полезная мощность	112,5 кВт (153 л. с.) при 2 200 об/мин
Эксплуатационная масса	13 700 кг
Стандартная вместимость ковша	2,3 м ³
Стандартное вырывное усилие	125 кН
Стандартная высота выгрузки	2 880 мм

842

КОЛЕСНЫЙ ПОГРУЗЧИК

LIUGONG



СЛОЖНЫЙ МИР. ПРОСТАЯ ТЕХНИКА.

842 ТЕХНИЧЕСКИЕ ХАРАКТЕРИСТИКИ >>>

ДВИГАТЕЛЬ

Стандарт выбросов в атмосферу	Tier 2 / Stage II
Марка	Cummins
Модель	6BТAA5.9-С170
Полная мощность	125 кВт (170 л. с.) при 2 200 об/мин
Полезная мощность	112,5 кВт (153 л. с.) при 2 200 об/мин
Макс. крутящий момент	750 Н · м при 1 400 об/мин
Рабочий объем	5,9 л
Количество цилиндров	6
Аспирация	с турбокомпрессором и промежуточным охлаждением воздуха

ТРАНСМИССИЯ

Тип трансмиссии	противовес, переключение передач
Гидротрансформатор	однокамерный, трехэлементный
Макс. скорость движения, вперед	41,5 км/ч
Макс. скорость движения, назад	26,3 км/ч
Количество передач, передний ход	4
Количество передач, задний ход	3

ОСИ

Тип переднего дифференциала	стандартный
Тип заднего дифференциала	стандартный
Качание оси	±12°

РУЛЕВОЕ УПРАВЛЕНИЕ

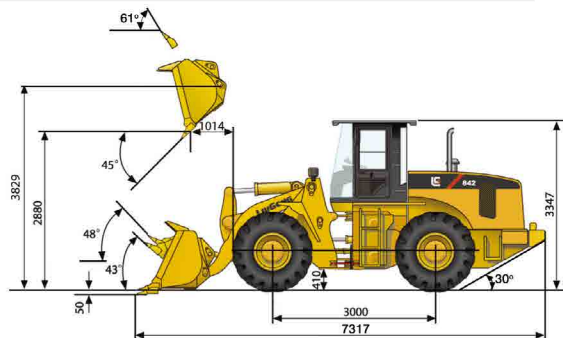
Конфигурация рулевого управления	шарнирное сочленение полурам управления
Давление разгрузки рулевой системы	15 МПа

ТОРМОЗА

Тип рабочего тормоза	пневматический двухконтурная с сухими дисками
Активация рабочего тормоза	пневматическая двухконтурная
Тип стояночного тормоза	ручное пневматическое управление
Активация стояночного тормоза	сжать газ

ГИДРАВЛИЧЕСКАЯ СИСТЕМА

Тип главного насоса	шестеренный
Главное давление разгрузки	18 МПа
Подъем	5,5 с
Время выгрузки	1,2 с
Время опускания в плавающем режиме	3,7 с
Минимальное время полного цикла	10,4 с



ХАРАКТЕРИСТИКИ СРЕЛЫ ПОГРУЗЧИКА

Опрокидывающая нагрузка - прямая	9 898 кг
Опрокидывающая нагрузка при полном обороте	8 571 кг
Вырывное усилие ковша	125 кН
Максимальный угол выгрузки на максимальной высоте	45°
Максимальная высота выгрузки	2 880 мм
Расстояние выгрузки на максимальной высоте	1 014 мм
Макс. высота шарнирного пальца	3 829 мм
Максимальная глубина копания, уровень ковша	50 мм
Запрокидывание ковша на уровне земли	43°
Запрокидывание ковша при перемещении	48°
Запрокидывание ковша на максимальной высоте	61°

ХАРАКТЕРИСТИКИ КОВША

Стандартный ковш	2,3 м ³
------------------	--------------------

РАЗМЕРЫ

Длина с опущенным ковшом	7 317 мм
Ширина по шинам	2 470 мм
Колесная база	3 000 мм
Колея	1 950 мм
Клиренс	410 мм
Угол поворота, в каждую сторону	38°
Задний угол свеса	30°
Радиус поворота по внешней стороне шины	5 591 мм
Радиус поворота по центру шины	5 331 мм
Радиус поворота, перемещение ковша	6 406 мм

ШИНЫ

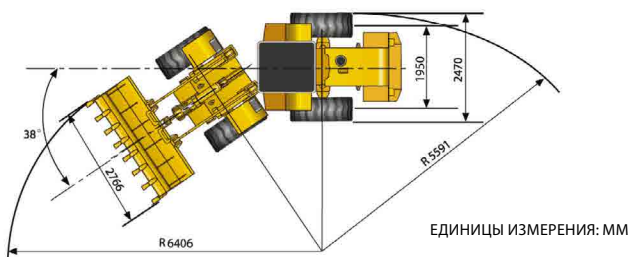
Типоразмер шин	20,5 - 25
----------------	-----------

ЭКСПЛУАТАЦИОННАЯ МАССА

Эксплуатационная масса	13 700 кг
------------------------	-----------

ЭКСПЛУАТАЦИОННЫЕ ЕМКОСТИ

Топливный бак	254 л
Моторное масло	17 л
Система охлаждения	55 л
Бак для гидравлической жидкости	230 л
Трансмиссия и гидротрансформатор	45 л
Мосты, каждый	25 л
Мост, задний	32 л



Guangxi Liugong Machinery Co., Ltd.

No. 1 Liutai Road, Liuzhou, Guangxi 545007, PR China (KHP)
T: +86 772 3886124 Эл. почта: overseas@liugong.com
www.liugong.com

Технические характеристики и конструкция могут быть изменены без предварительного уведомления.
На показанные машины может быть установлено дополнительное оборудование.

01.2015 Создано компанией LiuGong