

Двигатель	Cummins 6LT9.3
Полная мощность	162 кВт (220 л. с.) при 2 200 об/мин
Полезная мощность	154 кВт (209 л. с.) при 2 200 об/мин
Эксплуатационная масса	17 100 кг
Стандартная вместимость ковша	3,3 м ³
Стандартное вырывное усилие	173 кН
Стандартная высота выгрузки	3 100 мм

856H

КОЛЕСНЫЙ ПОГРУЗЧИК

LIUGONG



СЛОЖНЫЙ МИР. ПРОСТАЯ ТЕХНИКА.

856H ТЕХНИЧЕСКИЕ ХАРАКТЕРИСТИКИ >>>

ДВИГАТЕЛЬ

Стандарт выбросов в атмосферу	Tier 2 / Stage II
Марка	Cummins
Модель	6LT9.3
Полная мощность	162 кВт (220 л. с.) при 2 200 об/мин
Полезная мощность	154 кВт (209 л. с.) при 2 200 об/мин
Макс. крутящий момент	910 Н · м
Рабочий объем	9,3 л
Количество цилиндров	6
Аспирация	с турбокомпрессором

ТРАНСМИССИЯ

Тип трансмиссии	противовес, переключение передач
Гидротрансформатор	однокамерный, трехэлементный
Макс. скорость движения, вперед	39,7 км/ч
Макс. скорость движения, назад	16,3 км/ч
Количество передач, передний ход	2
Количество передач, задний ход	1

ОСИ

Тип переднего дифференциала	стандартный
Тип заднего дифференциала	стандартный
Качание оси	±12°

РУЛЕВОЕ УПРАВЛЕНИЕ

Конфигурация рулевого управления	шарнирное сочленение полурам управления
Давление разгрузки рулевой системы	18 МПа

ТОРМОЗА

Тип рабочего тормоза	пневматический двухконтурный с сухими дисками
Активация рабочего тормоза	пневматическая двухконтурная
Тип стояночного тормоза	гибкий вал управления
Активация стояночного тормоза	механическая

ГИДРАВЛИЧЕСКАЯ СИСТЕМА

Тип главного насоса	шестеренный
Главное давление разгрузки	20,7 МПа
Подъем	5,7 с
Время выгрузки	1,3 с
Время опускания в плавающем режиме	3 с
Минимальное время полного цикла	10 с

ХАРАКТЕРИСТИКИ СТРЕЛЫ ПОГРУЗЧИКА

Опрокидывающая нагрузка - прямая	12 500 кг
Опрокидывающая нагрузка при полном обороте	10 800 кг
Вырывное усилие ковша	173 кН
Максимальный угол выгрузки на максимальной высоте	45°
Максимальная высота выгрузки	3 020 мм
Расстояние выгрузки на максимальной высоте	1 125 мм
Макс. высота шарнирного пальца	4 159 мм
Максимальная глубина копания, уровень ковша	40 мм
Запрокидывание ковша на уровне земли	44°
Запрокидывание ковша при перемещении	49°
Запрокидывание ковша на максимальной высоте	58,5°

ХАРАКТЕРИСТИКИ КОВША

Стандартный ковш	3,3 м ³
------------------	--------------------

РАЗМЕРЫ

Длина с опущенным ковшом	8 253 мм
Ширина по шинам	2 750 мм
Колесная база	3 320 мм
Колея	2 150 мм
Клиренс	431 мм
Угол поворота, в каждую сторону	38°
Задний угол свеса	27°
Радиус поворота по внешней стороне шины	6 205 мм
Радиус поворота по центру шины	5 896 мм
Радиус поворота, перемещение ковша	6 914 мм

ШИНЫ

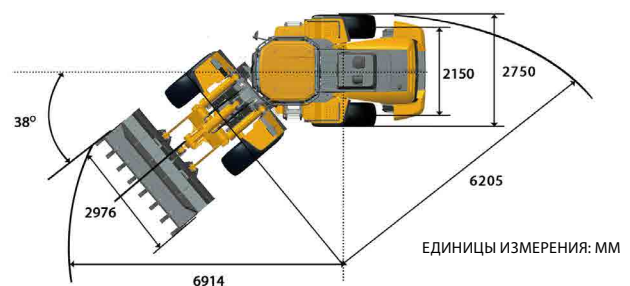
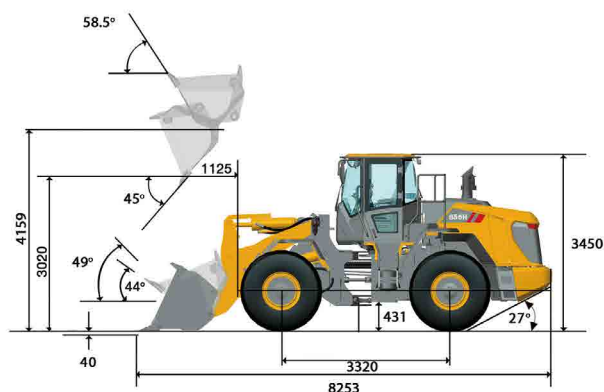
Типоразмер шин	23,5 - 25
----------------	-----------

ЭКСПЛУАТАЦИОННАЯ МАССА

Эксплуатационная масса	17 100 кг
------------------------	-----------

ЭКСПЛУАТАЦИОННЫЕ ЕМКОСТИ

Топливный бак	300 л
Моторное масло	18 л
Система охлаждения	42 л
Бак для гидравлической жидкости	236 л
Трансмиссия и гидротрансформатор	45 л
Мосты, каждый	33 л



Guangxi Liugong Machinery Co., Ltd.

No. 1 Liutai Road, Liuzhou, Guangxi 545007, PR China (KHP)
T: +86 772 3886124 Эл. почта: overseas@liugong.com
www.liugong.com

Технические характеристики и конструкция могут быть изменены без предварительного уведомления.
На показанные машины может быть установлено дополнительное оборудование.

01.2015 Создано компанией LiuGong