

Двигатель	Changchai ZN390Q
Эффективная мощность	26 кВт (112 л. с.) при 2 600 об/мин
Диапазон частоты колебаний	56 Гц
Диапазон центробежной силы	33.5 кН
Рабочая ширина	1200 мм
Эксплуатационная масса	3360 кг

6032

КАТОК

LIUGONG



СЛОЖНЫЙ МИР. ПРОСТАЯ ТЕХНИКА.

6032 ТЕХНИЧЕСКИЕ ХАРАКТЕРИСТИКИ >>>

ДВИГАТЕЛЬ

Стандарт выбросов в атмосферу	Tier 2 / Stage II
Изготовитель	Cummins
Модель	ZN390Q
Полная мощность	26 кВт (125 л. с.) при 2 200 об/мин
Макс. крутящий момент	103Н · м
Количество цилиндров	3
Надув	с воздушным последовательным охлаждением
Тип охлаждения	водяное

ЭЛЕКТРОСИСТЕМА

Напряжение	12 В
------------	------

СИСТЕМА ТРАНСМИССИИ

Расчетный преодолеваемый подъем, без вибрации / с вибрацией	40 %
Тип коробки передач	гидростатическая
Макс. скорость, вперед	10 км/ч
Внутренний радиус поворота	< 3040 мм
Внешний радиус поворота	< 4050 мм

МОСТЫ

Рулевое управление	гидравлическое
Тип рулевого управления	шарнирно-поворотное
Угол поворота управляемых колес	±30°
Давление открытия предохранительного клапана рулевого механизма	16 МПа

ТОРМОЗА

Тип рабочего тормоза	гидравлический, мокрого типа
----------------------	------------------------------

ГИДРАВЛИЧЕСКАЯ СИСТЕМА

Тип главного насоса	поршневой насос + поршневой насос
Давление открытия главного предохранительного клапана	28+18 МПа

РАБОЧИЕ ХАРАКТЕРИСТИКИ

Статическая погонная нагрузка переднего вальца	126 N/CM
Количество вибрационных валцов	2
Диапазон номинальных амплитуд	0.45 мм
Диапазон частоты колебаний	56Гц
Диапазон центробежной силы	33.5 кН
Количество настроек амплитуды	2

ЭКСПЛУАТАЦИОННАЯ МАССА

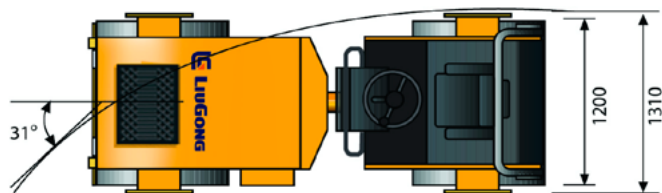
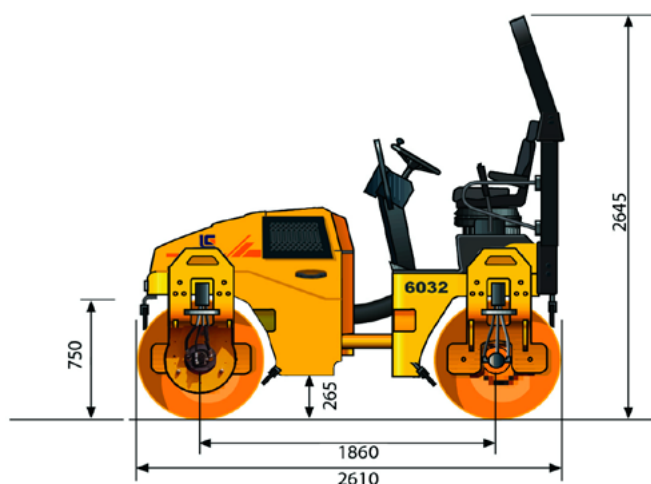
Эксплуатационная масса с балластом	3360 кг
Нагрузка на передний валец	1540 кг
Нагрузка на шины	1800 кг

ЭКСПЛУАТАЦИОННЫЕ ЕМКОСТИ

Топливный бак	60 л
Моторное масло	7 л
Система охлаждения	12 л

ДОПОЛНИТЕЛЬНОЕ ОБОРУДОВАНИЕ

Проблесковый маячок
Звуковой сигнал заднего хода



Unit: mm

ЕДИНИЦЫ ИЗМЕРЕНИЯ: ММ