

Двигатель Yanmar 4TNV94L-SLY

Полная мощность 39 кВт (52,3 л.с.) при 2 200 об./мин.

Полезная мощность 36,1 кВт (48,4 л.с.) при 2 200 об./мин.

Макс. глубина копания 3 875 мм

Стандартная вместимость ковша 0,21 м³

Эксплуатационная масса 5 900 кг

906D

ЭКСКАВАТОР

 **LIUGONG**



906D ХАРАКТЕРИСТИКИ

ДВИГАТЕЛЬ	
Регламент выбросов	Tier 2/Stage II
Марка	Yanmar
Модель	4TNV94L-SLY
Полная мощность	39 кВт (52,3 л.с.) при 2 200 об./мин.
Полезная мощность	36,1 кВт (48,4 л.с.) при 2 200 об./мин.
Максимальный крутящий момент	211,7 Н · м при 1 320 об./мин.
Количество цилиндров	4
Рабочий объем	3,05 л

ГУСЕНИЧНАЯ ТЯГА	
Макс. скорость хода	3,9 км/ч
Тяговое усилие	51 кН

ХОДОВАЯ ЧАСТЬ	
Ширина гусеницы	400 мм
Кол-во башмаков с каждой стороны	40
Кол-во верхних роликов с каждой стороны	1
Кол-во нижних роликов с каждой стороны	5

ГИДРАВЛИЧЕСКАЯ СИСТЕМА	
Максимальный расход	155 л/мин
Давление разгрузки	24,5 МПа

СИСТЕМА ПОВОРОТА	
Скорость поворота	9,2 об./мин.

РУКОЯТЬ	
Длина рукояти	1 600 мм
Выверное усилие рукояти, макс., ISO	31 кН

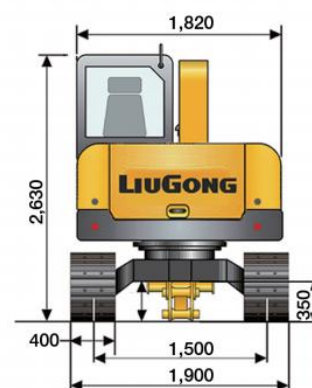
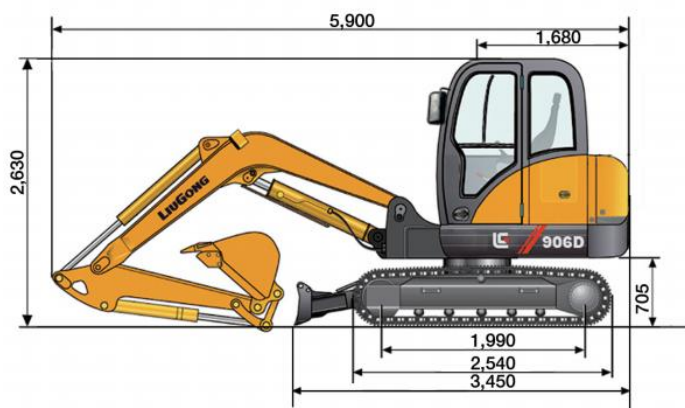
РАБОЧИЕ ДИАПАЗОНЫ	
Макс. глубина копания	3 875 мм
Радиус копания на уровне опоры	6 065 мм
Максимальная глубина копания котлована с плоским дном длиной 8 футов	3 450 мм
Макс. высота копания	5 790 мм
Высота выгрузки	4 135 мм
Макс. глубина копания вертикальной стенки котлована	2 940 мм

ХАРАКТЕРИСТИКИ КОВША	
Максимальная вместимость стандартного ковша «с шапкой» (справочно)	0,21 м ³
Минимальная вместимость ковша	0,12 м ³
Максимальная емкость ковша	0,28 м ³
Выверное усилие ковша, макс., ISO	41 кН

РАБОЧИЕ ЕМКОСТИ	
Топливный бак	118 л
Моторное масло	9 л
Система охлаждения	14 л
Гидравлический бак	82 л
Гидравлическая система, всего	125 л

Ковш: SAE 0,21 м ³ , стрела: 3 000 мм, рукоять: 1 600 мм, гусеница: 400 мм												
Высота точки подъема		Ковш								Макс. радиус действия		
		2 м		3 м		4 м		5 м		Передний	Боковой	
4 м	кг					*1 330	990			*1 260	890	4,27
3 м	кг					*1 410	960			1 250	680	4,88
2 м	кг	*4 370	2 810	*2 220	1 460	1 670	910	1 150	620	1 140	620	5,19
1 м	кг			2 600	1 330	1 610	860	1 120	600	1 040	560	5,25
0	кг	*5 740	2 490	2 530	1 270	1 560	820	1 100	580	1 100	570	5,09
-1 м	кг	*5 110	2 510	2 510	1 260	1 550	810			1 250	660	4,67
-2 м	кг			2 480	1 280					1 710	880	3,89

1. *Обозначает, что нагрузка ограничена мощностью гидравлической системы, а не мощностью опрокидывающей системы.
2. Вышеуказанные номинальные нагрузки соответствуют стандарту ISO 10567 для грузоподъемности гидравлического экскаватора. Они не превышают 87% от гидравлической грузоподъемности или 75% от опрокидывающей нагрузки.
3. Показатели на подъемном крюке ковша.



Guangxi Liugong Machinery Co., Ltd.

No. 1 Liutai Road, Liuzhou, Guangxi 545007, PR China (Китай)

Тел.: +86 772 3886124 E-mail: overseas@liugong.com

www.liugong.com

Спецификации и проекты подлежат изменению без предупреждения. Показанные на картинках машины могут включать дополнительное оборудование.

05.2014 Дизайн Liugong